

Modell VS2 für senkrechte Dreh-/Kippfenster Klemmträgermontage ohne zu bohren

max. Breite 150cm
max. Höhe 150cm

bzw.

max. Breite 120cm
max. Höhe 220cm

min. Breite 20cm
min. Höhe 20cm

Profil

Aluminium stranggepreßt - silber eloxiert, schwarzbraun, anthrazit bzw. weiß lackiert mit farblich passenden seitlichen Kunststoffendkappen (grau, schwarz, weiß) geschlossen. Stoffbreite = Profilbreite, die seitlichen Endkappen stehen über (pro Seite 2,5mm).

Bedienung

Kunststoffgriff am unteren und oberen Profil.
Breite 27mm / Tiefe 30mm. Farbe: grau, schwarz oder weiß. Bedienung von oben nach unten und von unten nach oben.

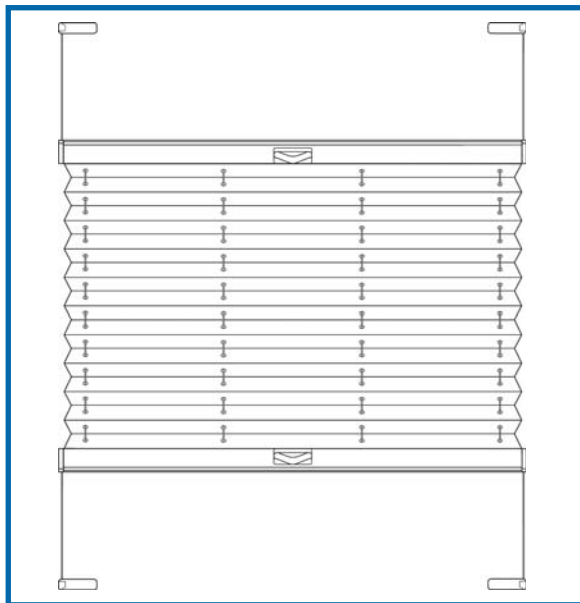
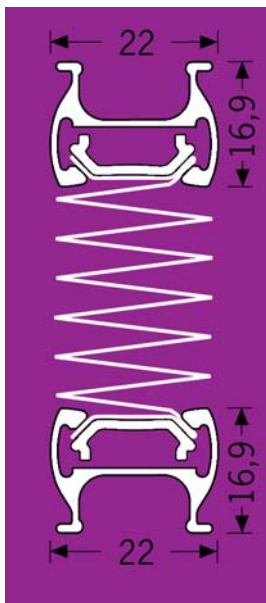
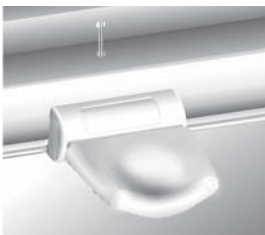
Führung

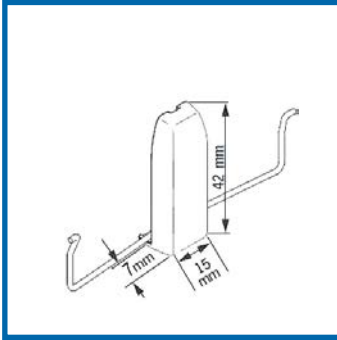
seitliche Verspannung mit farblich zum Stoff passenden Schnüren. Fixierung an Spannschuh.

Befestigung Profil mit Klemmträgern

Stoff

Faltenbreite 20 mm - Stoffauswahl lt. BB-LINE Kollektion. Für Fensterrahmen und Glas dürfen keine scharfen bzw. alkalischen Reinigungsmittel verwendet werden, die mit dem Stoff direkt oder indirekt (Schwitzwasser) in Verbindung kommen. Bei unzureichender Be- und Entlüftung kann es zu Kondenswasserbildung kommen (bzgl. Montageabstand beachten Sie auch die zugehörige Montageanleitung). Keine Gewährleistung übernehmen wir für Stoffbeschädigungen die durch Tropfwasser oder Fliegenexkremete entstehen. Cosiflor-Faltstores sind nur für den Einsatz in beheizten Innenräumen geeignet und nicht für den Aussenbereich oder Schwimmbäder vorgesehen. Tipp: Bedienen Sie Ihren cosiflor Faltstore täglich und Sie werden lange daran Freude haben.

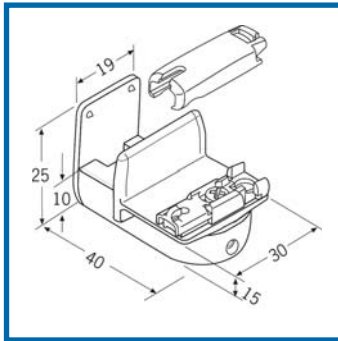




Klemmträger KS110 SLIM
für Montage auf den Fensterflügel
bestehend aus Trägerplatte, Abdeckkappe und Drahtbügel
(Drahtbügel ist frontseitig am Flügel nicht sichtbar)
Faltstore verläuft jedoch INNERHALB des Glasfalz!
weiß - grau - schwarz
Montage an den Kunststoff-Fensterflügel ohne Bohren

Montagebeispiel auf den Fensterflügel mit KS110
Faltstore verläuft jedoch INNERHALB des Glasfalz





Klemmträger KS110
für Montage auf den Fensterflügel
Faltstore verläuft über die komplette Flügelhöhe
weiß - grau - schwarz
Montage an den Kunststoff-Fensterflügel ohne Bohren

Montagebeispiel auf den Fensterflügel mit K110
Faltstore verläuft über die komplette Flügelhöhe

